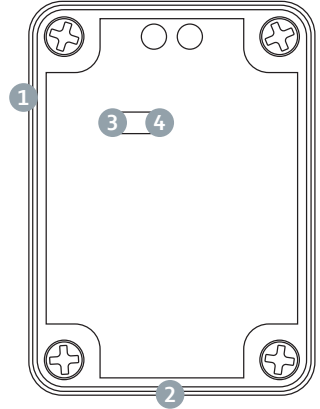


AQUAwave

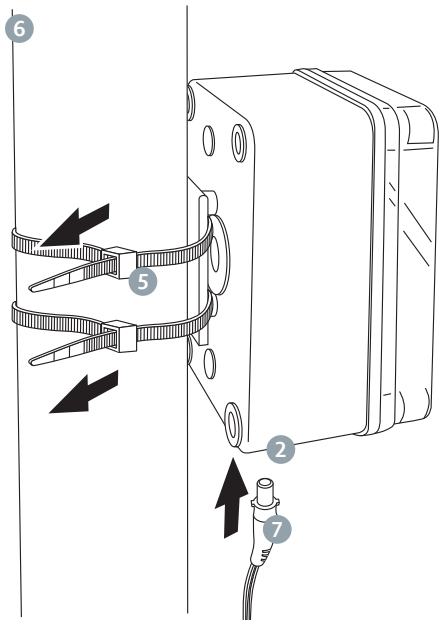
GERÄTEERKLÄRUNG

- 1 Gehäuseschale
- 2 Anschlussbuchse für Stromversorgung
- 3 Grüne Leuchtdiode
- 4 Orange Leuchtdiode



INBETRIEBNAHME DES GERÄTS

Das Gerät wird mit den zwei beigefügten Kabelbindern (5) an einem wasserführenden Zuleitungsrohr (6) fixiert. Idealerweise an der Hauptwasserzuleitung ins Gebäude. Dabei ist die Einbaulage beliebig. Vorzugsweise ist darauf zu achten, dass die Dioden eingesehen werden können. Danach wird das Stromversorgungskabel (7) an der dafür vorgesehenen Anschlussbuchse (2) am Gerät angeschlossen und das Netzteil mit der Stromversorgung (100–240 V / 56–60 Hz) verbunden. Nun beginnt das Gerät mit dem Senden der programmierten Frequenzen.



SENDEPROGRAMM

Das Gerät beginnt mit der Abwicklung des programmierten Sendeprogrammes, sobald es mit dem Strom verbunden ist. Die Abfolge aus modulierten Rauschfrequenzen und dazwischenliegender Sendepausen läuft über einen 24-Stunden-Rhythmus vollautomatisch ab. Die grüne Leuchtdiode **3** blinkt und zeigt damit an, dass das Gerät aktiv ist. Zusätzlich dazu leuchtet die orange Diode **4**, während das Gerät eine Frequenz aussendet. In den dazwischenliegenden Sendepausen ist nur die grüne Leuchtdiode aktiv **3**.

Wird der Betrieb als unangenehm empfunden oder sollte sich eine unerwünschte Müdigkeit einstellen, einfach das Gerät ganz ausschalten.

REINIGUNG/WARTUNG/ENTSORGUNG

Das Gerät kann mit einem leicht befeuchteten Lappen ohne Reinigungsmittel gereinigt werden. Verwenden Sie keine Sprays. Nicht ins Wasser legen oder unter fließendes Wasser halten. Das Gerät ist wartungsfrei. Reparaturen am Gerät dürfen nur durch den Hersteller durchgeführt werden.



Das Gerät muss fachgerecht entsorgt werden.
Es darf nicht in den Hausmüll gegeben werden.

Im (europäischen) Ausland beachten Sie bitte die nationalen Vorgaben für die Entsorgung. Wenden Sie sich gegebenenfalls an den Hersteller.

SICHERHEITSHINWEISE

Das Gerät ist nicht der direkten Sonnenstrahlung auszusetzen. Das Gerät darf nicht in Umgebungen mit mehr als 30°C betrieben werden. Harte Schläge können die empfindliche Elektronik beschädigen. Das Gerät ist vor Feuchtigkeit zu schützen. Das Gerät darf nicht geöffnet werden. Das Gerät darf ausschliesslich mit dem mitgelieferten Netzteil betrieben werden.



TECHNISCHE DATEN

Abmessungen	110 × 82 × 75 mm
Gewicht	270 g
Stromversorgung	Spannung: 24 V Stromaufnahme: max. 250 mA/DC
Sendeleistung	max. 16 mW
Frequenzen	3 Hz – 967 kHz
Wirkungsradius	Übertragung der Informationen aufs Wasser

HAFTUNGSBESCHRÄNKUNG

Die wave-Geräte dürfen nur bestimmungsgemäss verwendet werden und sind keine Heilmittel. Deren Nutzung ersetzt bei Beschwerden den Arztbesuch unter keinen Umständen. Bei anhaltenden Beschwerden wird empfohlen, umgehend eine Fachperson um Rat zu fragen.

INVERKEHRBRINGER

HealthBalance AG
Sonnenhügelstrasse 8
CH-9240 Uzwil
Tel. +41 71 955 60 60